

STR-1R型微功率无线数传模块

使用说明书

用户在使用上海桑博科技有限公司的STR-1R型微功率无线数传模块之前，请仔细阅读本说明书，以确保能够正确使用本公司产品。

一、STR-1R型微功率无线数传模块特点：

- 1、**单向接收**：STR-1R型无线数传模块为单向接收模块，配合STR-1T型无线发射模块使用；
- 2、**工作频率在ISM频段**：工作频率为433.92MHz, 无需申请频点。
- 3、**接收灵敏度高**：接收灵敏度为-100dBm（433.92MHz 1KHz方波调制 ARP）。
- 4、**功耗低**：接收时，工作电流仅为2.2mA。

二、本性能参数：

最大外形尺寸：31×23×6 mm。

接口：3 PIN（100mil/2.54mm）。

输出信号接口：TTL/CMOS兼容。

工作电压：DC 4.5 - 7.0V。

工作电流（Vcc=5v）：2.2mA。

接收灵敏度：-100dBm（433.92MHz 1KHz方波调制 ARP）。

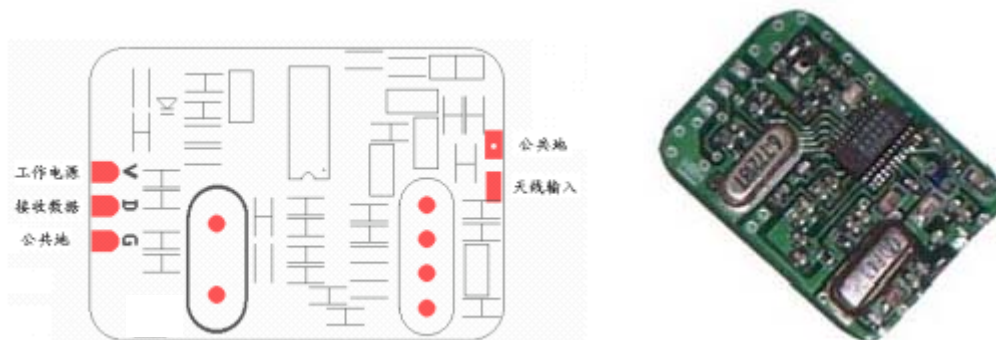
解调速度：DC-13KHz（433.92MHz ARP）。

工作频率：433.920MHz。

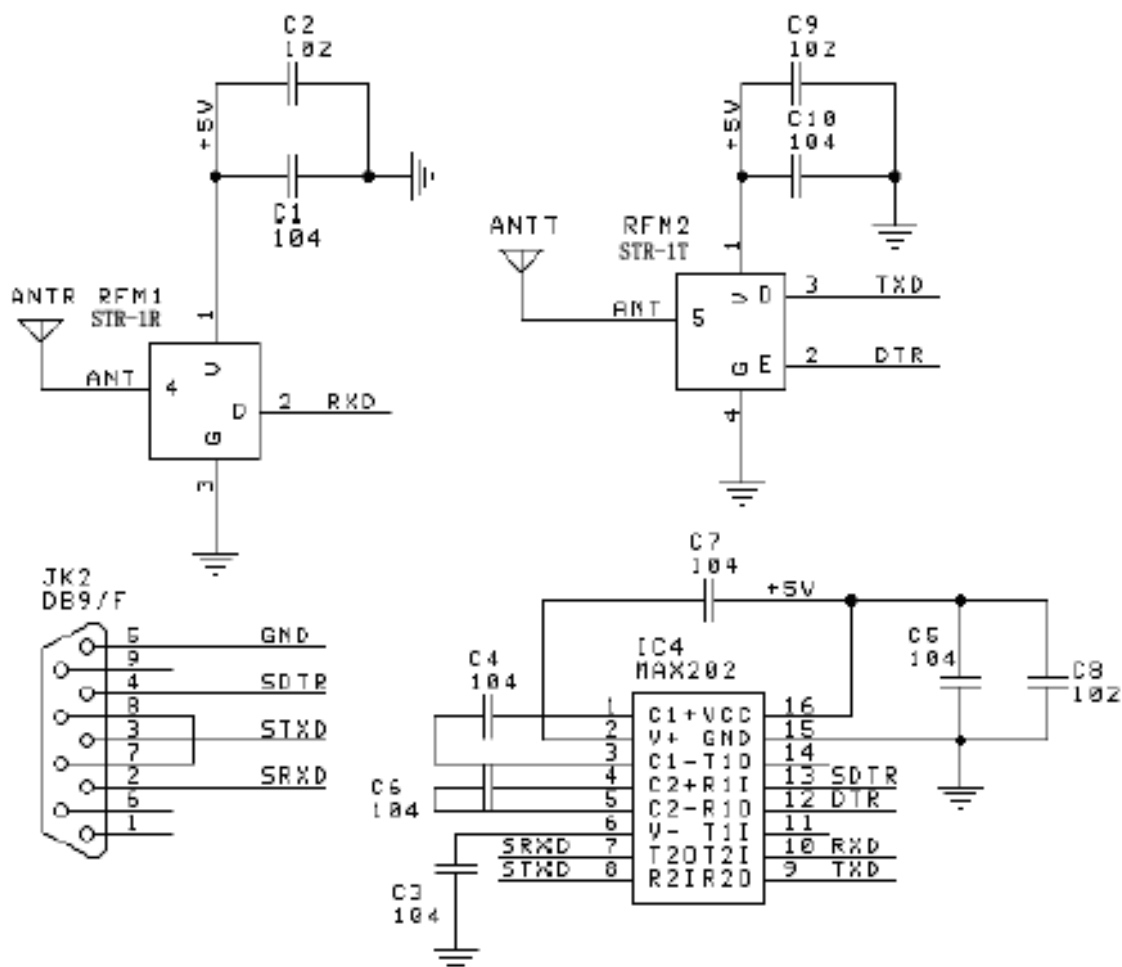
中心频点误差：±5ppm（TA=25℃）

工作温度范围：-40℃ - +85℃（推荐-10℃ - +60℃）。

三、接口与布局



四、典型应用电路



五、使用注意事项

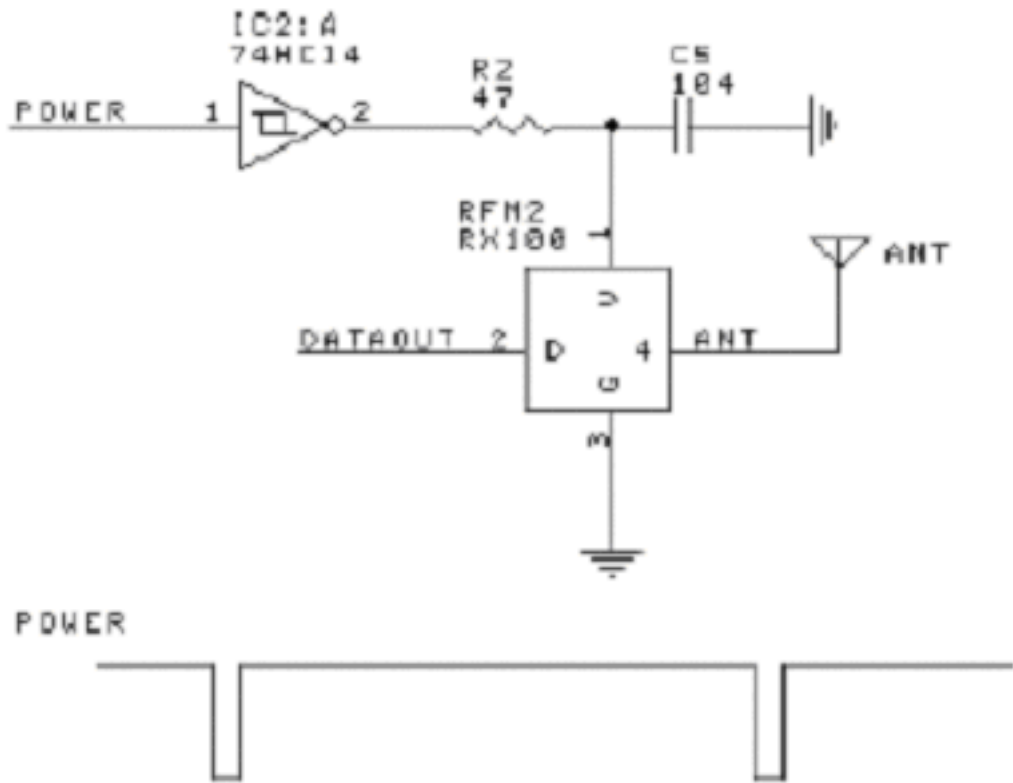
我们强烈建议用户把RF 部分和其它应用电路系统分开供电 ,以最大限度降低电路的串扰 ;如果经过试验验证 ,在满足用户使用要求的前提下也可以集中供电。

为保证最佳之使用效果，我们建议用户使用标准50 欧天线以保证最大接收效率，如果使用外接天线与STR-1R分离，请使用50欧姆馈线连接，如果使用普通导线作天线，导线长度请参考下式计算：

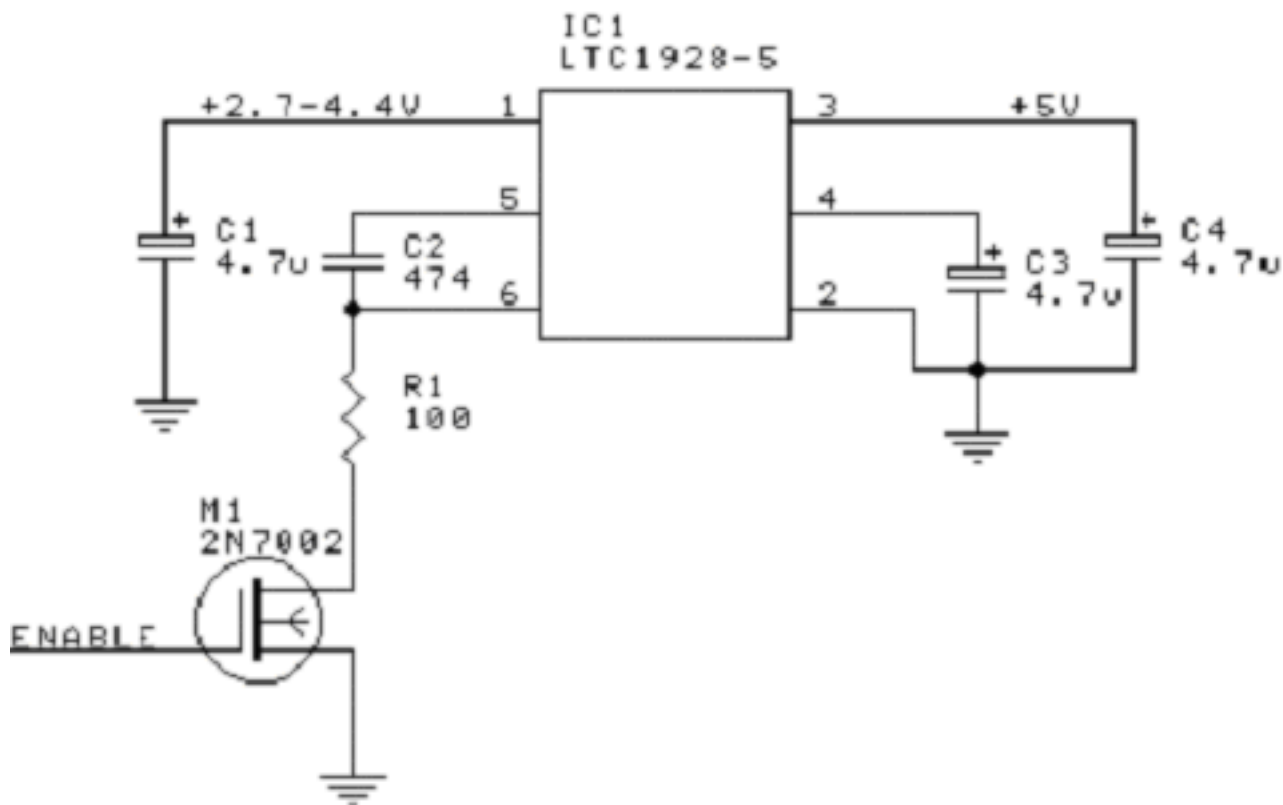
导线长度 = $7135 / \text{STR-1R中心频率(MHz)}$ cm，约16.4cm。

由于STR-1R ASK 无线接收模组没有待机模式，在需要极低功耗的系统设计中，由于STR-1R 的工作电流小，可以使用一个74HC 系列的门电路(如74HC14)输出给其供电，并采用1:X 接收监听方式侦测发送数据包，这样的处理可以将整个RF 接收部分的功耗降低到几十个 μA 以内，如下图所示。

STR-1R ASK 无线接收模组工作电源为4.5-7V，对于电池供电的系统(2.7-4.5V)，我们推荐 使用下图的电路进行升压转换。



使用门电路供电并且 1:X 监听以降低功耗



3V/5V 升压转换

技术支持：

上海桑博电子科技有限公司

地址：上海浦东张江高科技园区地铁站汤臣豪园167号10楼

电话：021-50807785 , 021-50273226, 51078175

传真：021-50807785-807

website: <http://www.sendbow.com/>

<http://www.21wan.com>

e-mail: <mailto:manager@sendbow.com>

china@21wan.com